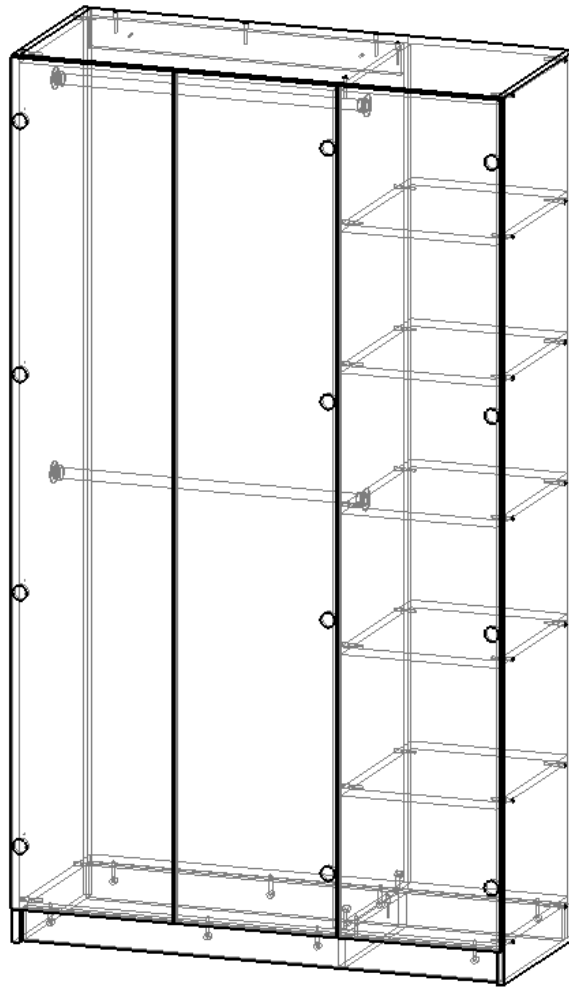
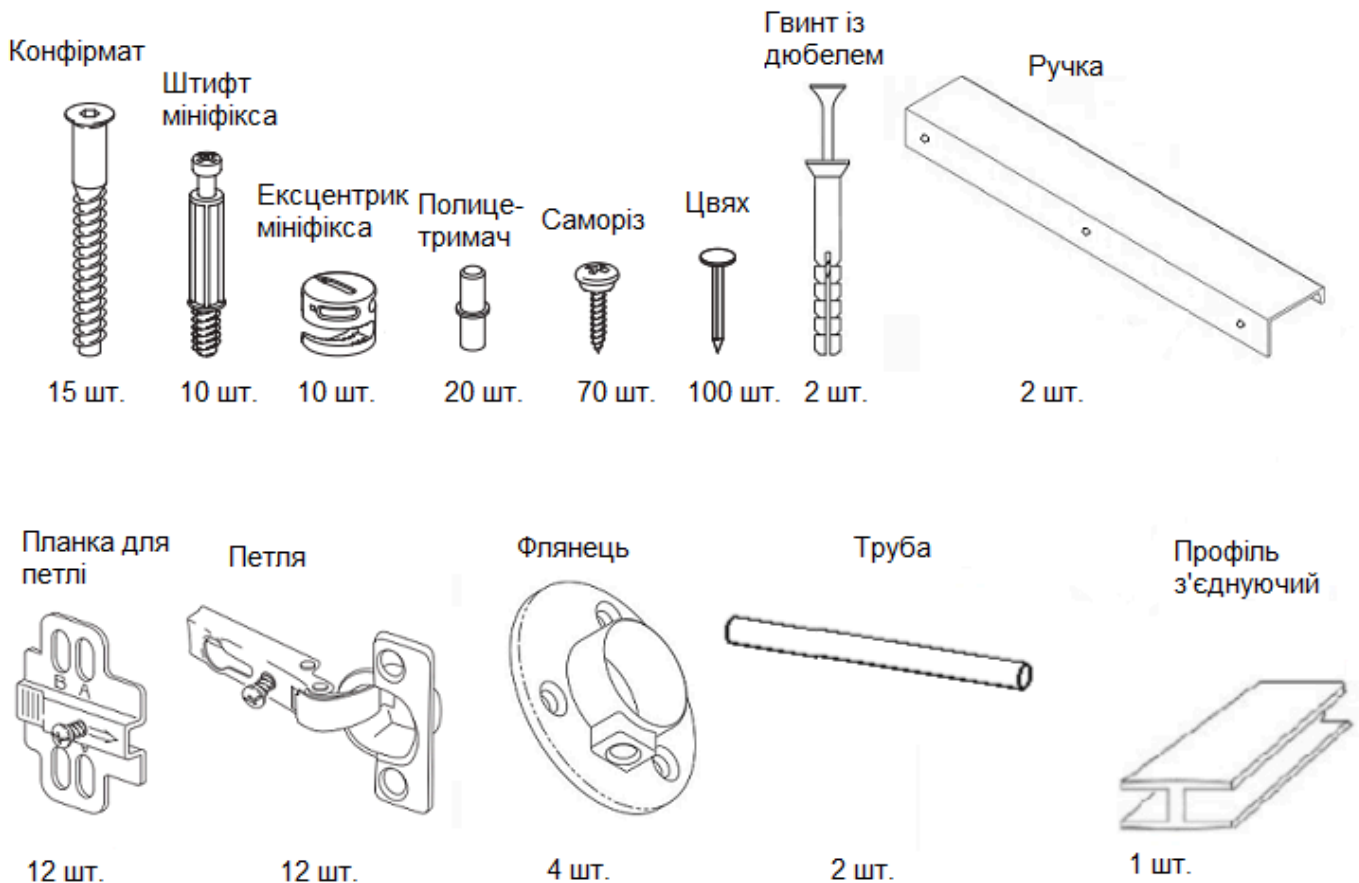


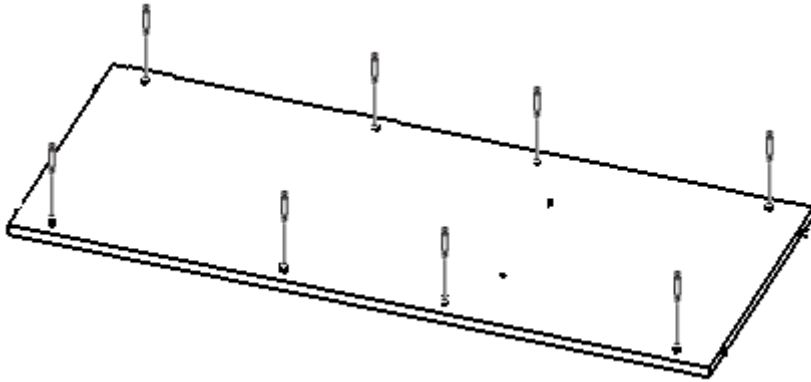
Шафа Плюс 1



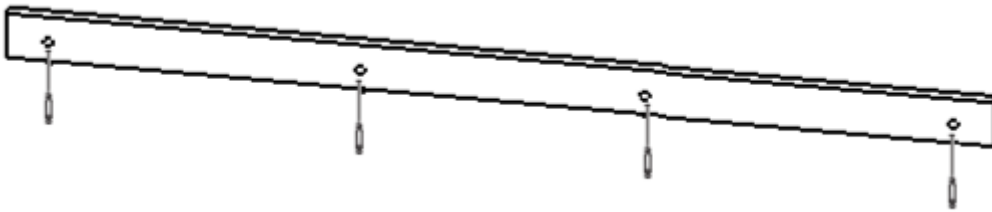
Фурнітура:



1. У вказані отвори деталі 20.40.08 вкрути штифти мініфіксів



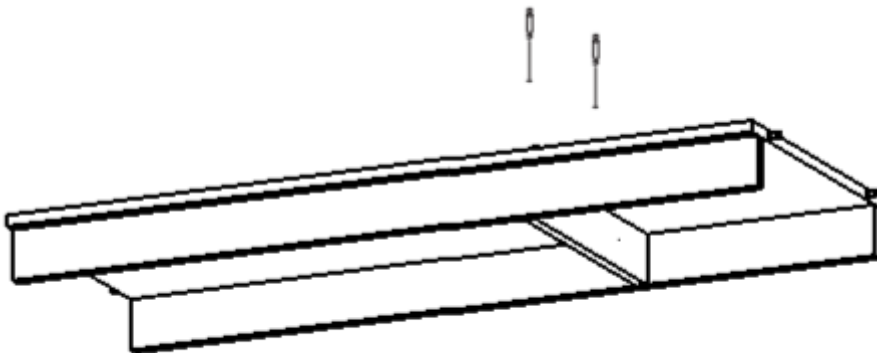
2. У вказані отвори деталей 20.40.12 - 2 шт. встав ексцентрики мініфіксів



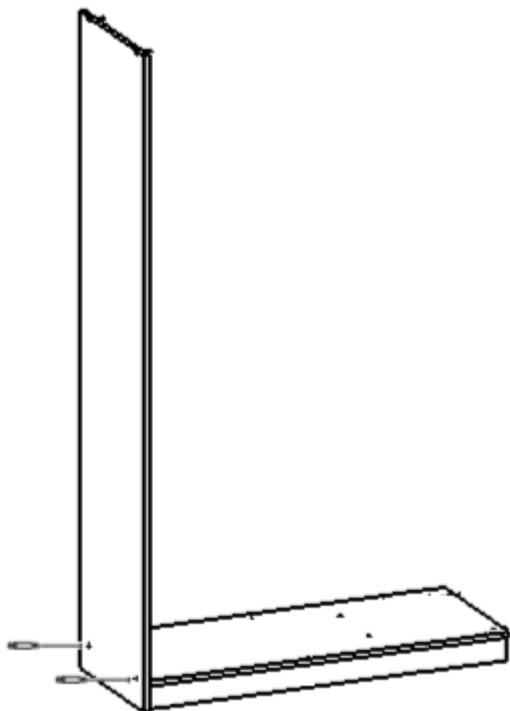
3. З'єднай деталі 20.40.08 і 20.40.12 - 2 шт. проверни ексцентрики мініфіксів



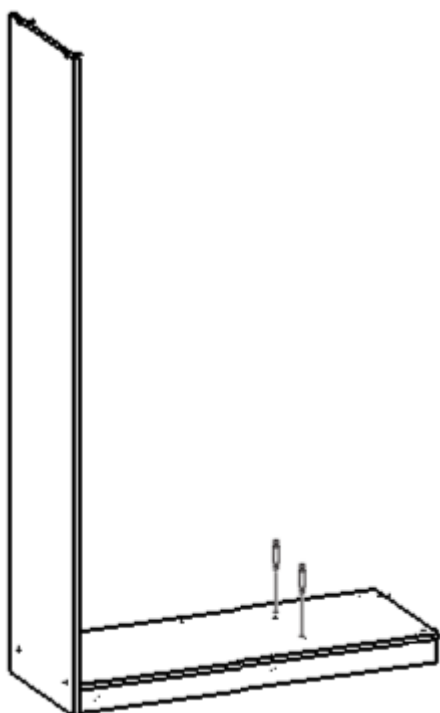
4. За допомогою конфірматів приєднай деталь 20.40.11 до конструкції



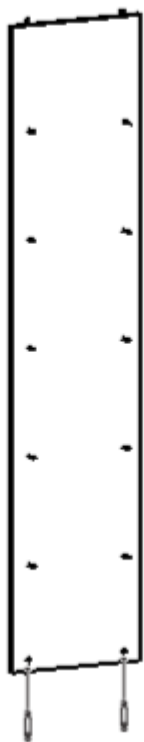
5. За допомогою конфірматів встанови деталь 20.40.09



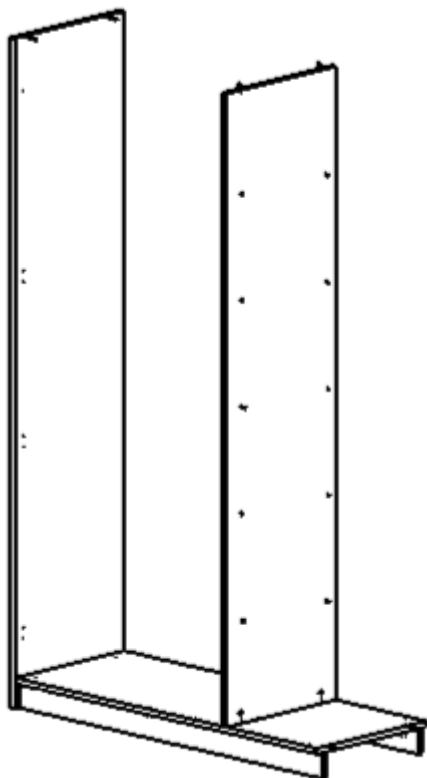
6. У вказані отвори деталі 20.40.08 вкрути штифти



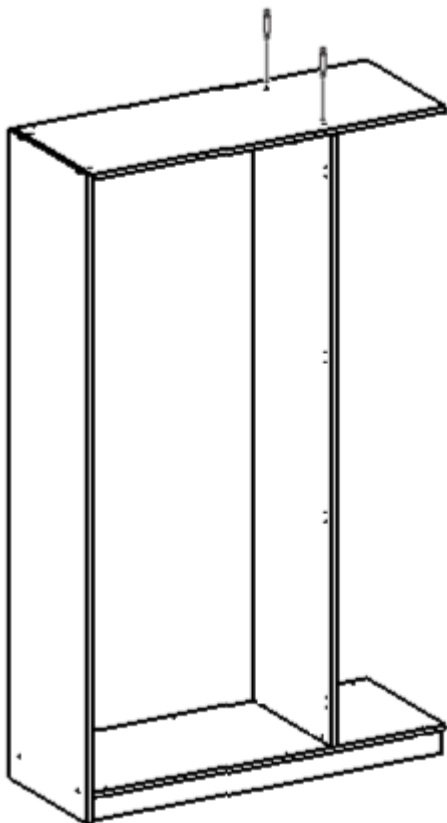
7. У вказані отвори деталі 20.40.04 встав ексцентрики мініфіксів



8. Приєднай деталь 20.40.04 до конструкції, закрути ексцентрики мініфіксів



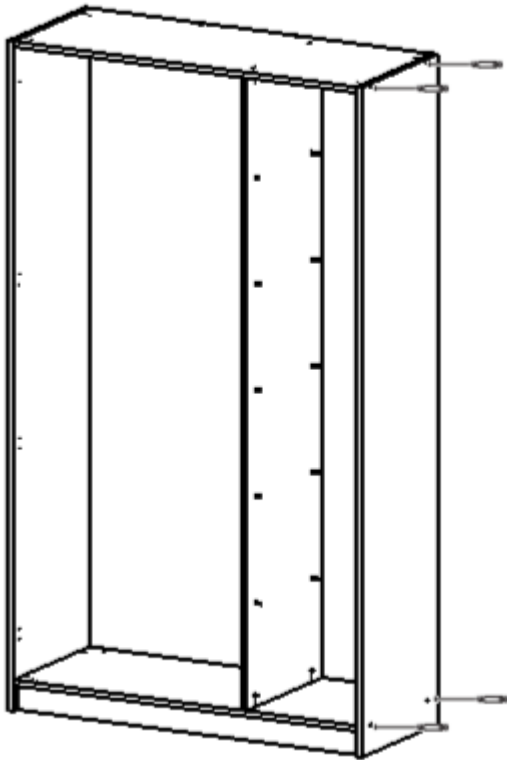
9. За допомогою конфірматів встанови деталь 20.40.06



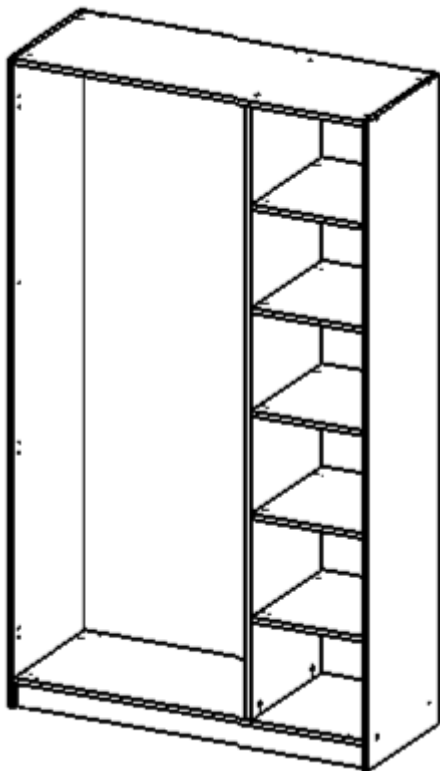
10. Встанови деталь 20.40.05 за допомогою конфірматів



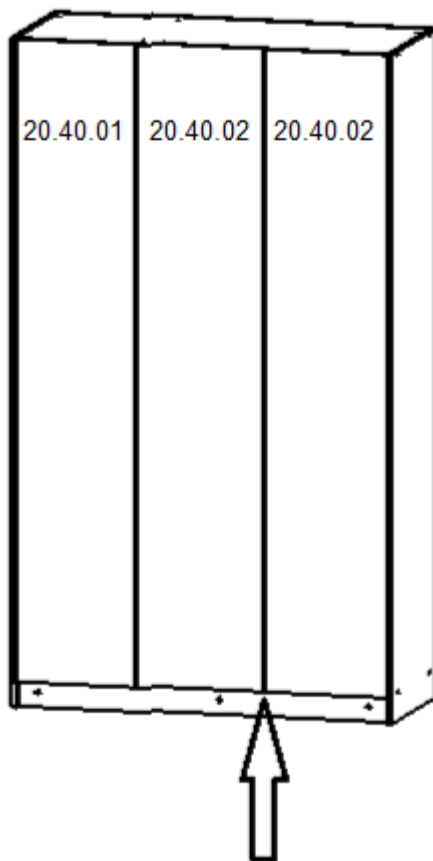
11. Встанови деталь 20.40.10 за допомогою конфірматів



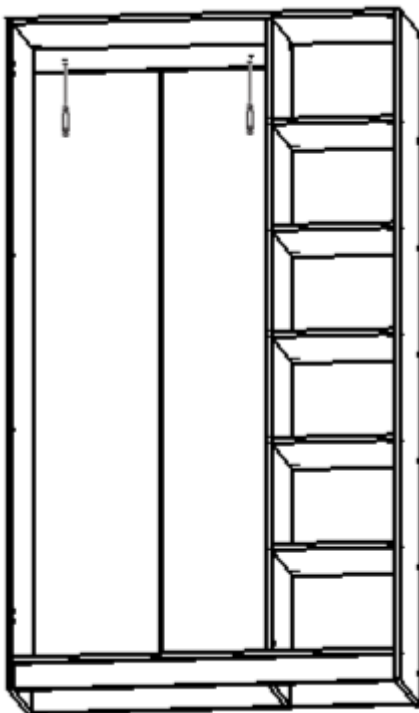
12. Встанови полиці 20.40.03 - 5 шт. на полицетримачі



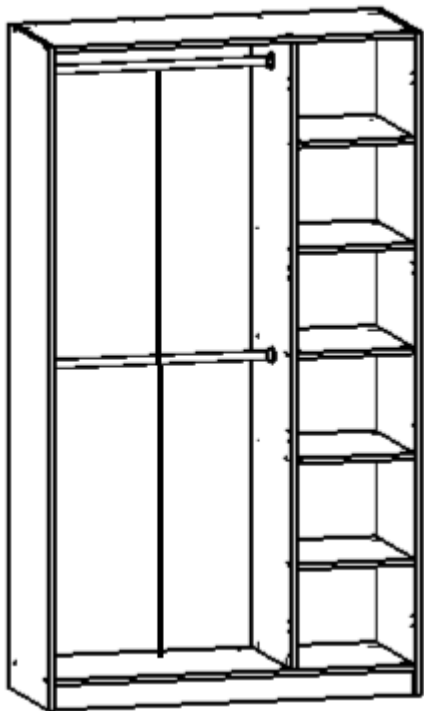
13. Встанови задню стінку шафи, зафіксуй цвяхами. Між деталями 20.40.02 встанови з'єднувач ДВП



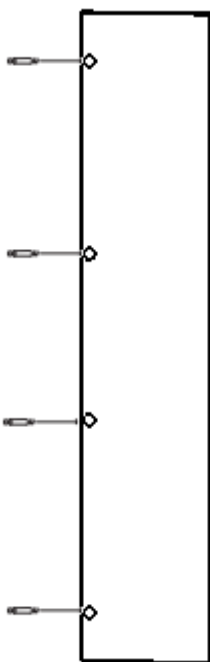
14. Прикріпи шафу до стіни за допомогою гвинтів з дюбелем



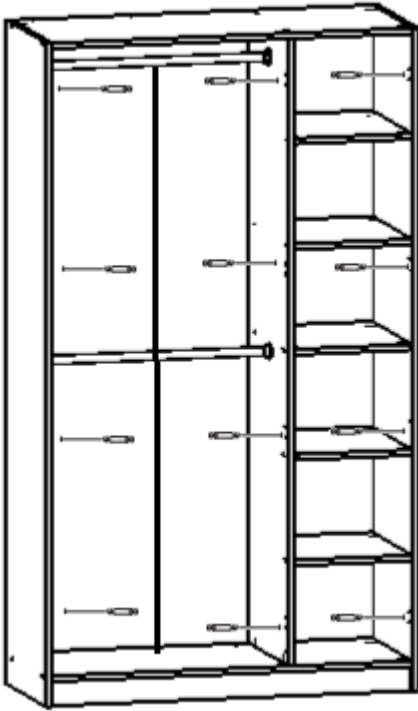
15. Встанови штанги для одягу за допомогою саморізів



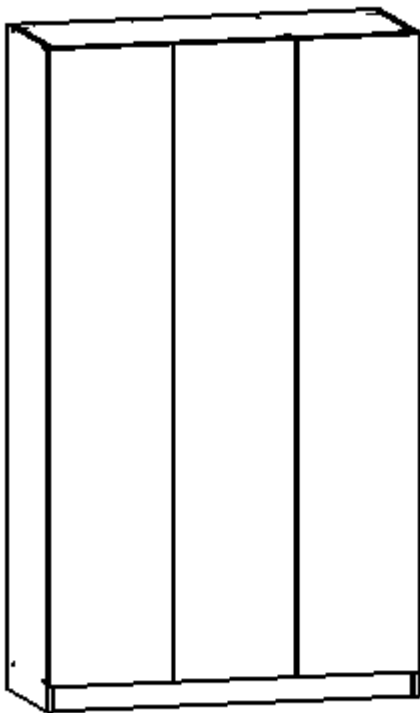
16. У вказані отвори деталей 20.40.07 - 3 шт. встав петлі накладні, зафіксуй саморізами



17. До боковин корпусу шафи прикрути за допомогою саморізів планки петель



18. З'єднай двері з корпусом



19. За допомогою саморізів прикрути ручки до дверей